

VIB.PADSOOT ROLLER  
**HCP100C**

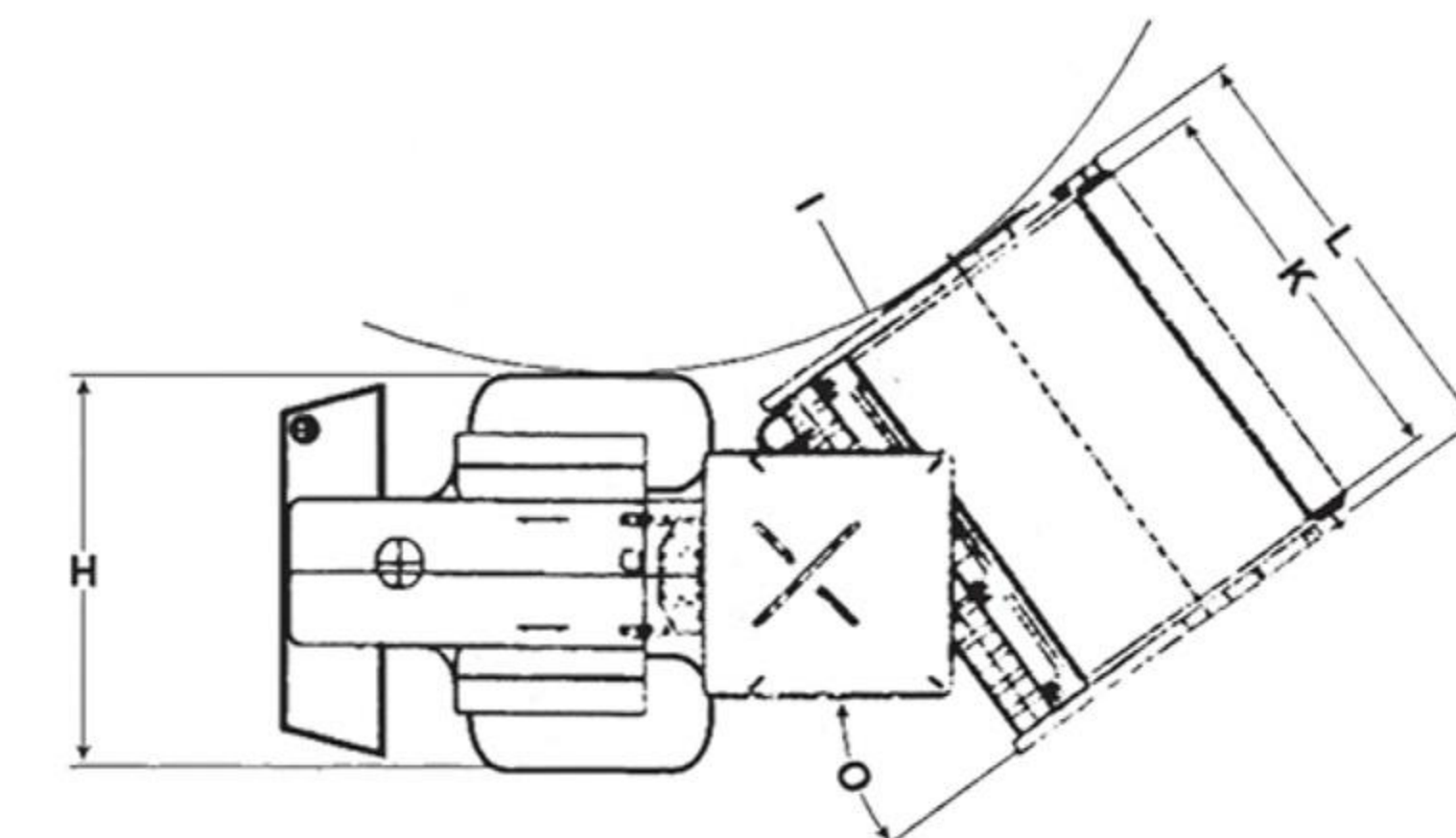
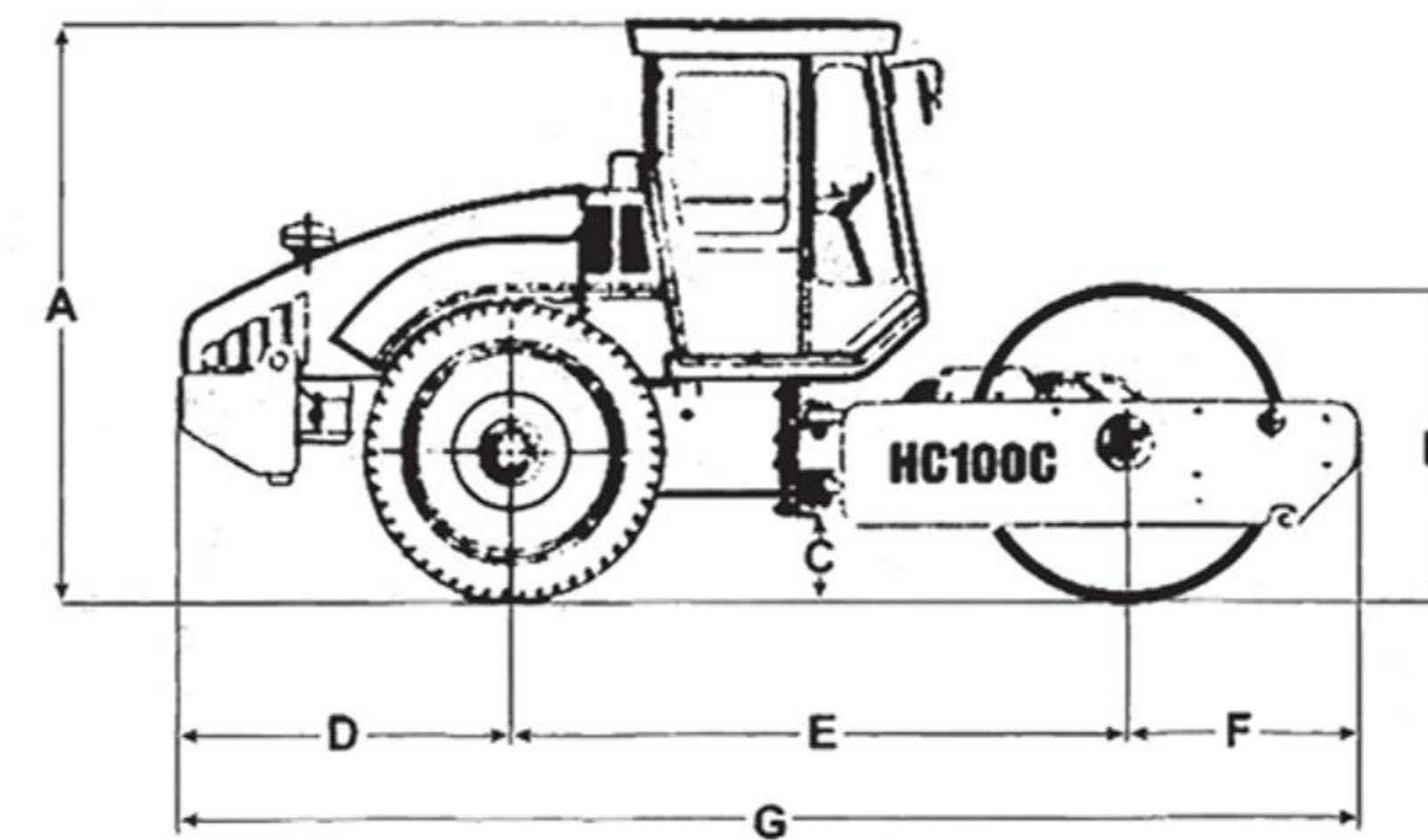
غلنک ویبره پاچه فیلی

مدل نشان داده شده ممکن است شامل تجهیزات سفارشی باشد.  
Model shown may include optional equipment.



10 Dimensions

اندازه ها 10



A : 2800 mm	G : 5760 mm
B : 1520 mm	H : 2130 mm
C : 418 mm	I : 3500 mm
D : 1630 mm	K : 2134 mm
E : 3000 mm	L : 2464 mm
F : 1130 mm	O : 36°

Drumshell thickness :

25 mm

۲۵ میلیمتر

ضخامت پوسته درام :

\*Optional A/C

\*کولر سفارشی

### Engine

Deutz BF4M2012C  
Water cooled, 4 stroke diesel engine, 4 cylinder in line direct injection, turbo charged & aftercooled.  
Gross power : 95 kw ( 127 HP ) @ 2200 RPM  
Net power : 84 kw ( 112 HP ) @ 2200 RPM  
Max . torque : 436 Nm @ 1500 RPM  
Bore x Stroke : 101x126 mm  
Total displacement : 4.04 lit  
Compression : 19:1

### موتور

دوئیس بی اف ۱۲ سی ۲۰۱۲  
آب خنک ۴ زمانه دیزل، ۴ سیلندر ردیفی، با تزریق سوخت مستقیم و با توربوشارژر و افتر کولر .  
توان ناخالص : ۹۵ کیلووات ( ۱۲۷ اسب بخار ) در ۲۲۰۰ دور در دقیقه  
توان خالص : ۸۴ کیلووات ( ۱۱۲ اسب بخار ) در ۲۲۰۰ دور در دقیقه  
حداکثر گشتاور : ۴۳۶ نیوتن متر در ۱۵۰۰ دور در دقیقه  
قطر پیستون X کورس پیستون : ۱۰۱x۱۲۶ میلی متر  
حجم موتور : ۴/۰۴ لیتر  
نسبت تراکم : ۱۹:۱

### Travel Drive

Closed loop hydrostatic rear wheels & drum drive , equipped with variable flow axial piston pump & fixed axial piston drive motor.  
Drive pump setting pressure : 350 bar  
Drive pump flow @ engine rated RPM: 220 lit/min  
Gradability : 60%  
Traveling speed : 0-11km/h

### سیستم حرکت

رانش هیدرواستاتیکی مدار بسته چرخهای عقب و درام، مجهز به پمپ محوری پیستونی دبی متغیر و هیدروموتور حرکت محوری پیستونی ثابت .  
فشار تنظیمی پمپ حرکت : ۳۵۰ بار  
دبی پمپ حرکت در دور تنظیمی موتور : ۲۲۰ لیتر در دقیقه  
توان شیب روی : ۶۰٪  
سرعتهای حرکت : ۰-۱۱ کیلومتر در ساعت

### Axle

Heavy duty fixed rear axle, equipped with no spin differential, reducer input gearbox & planetary type  
Axle static load capacity 98.4 kN  
Axle ground clearance 533 mm  
Rims 20 X 26  
Tires 23.1/18X26-8 PR

### اکسل

اکسل سخت کار عقب ثابت، مجهز به دیفرانسیل ضد لغزش، گیربکس کاهنده ورودی نوع سیاره ای .  
ظرفیت بارگذاری استاتیکی اکسل : ۹۸/۴ کیلو نیوتن  
فاصله اکسل از زمین : ۵۳۳ میلی متر  
رینگها : ۲۰x۲۶  
تایرها : ۲۶ x ۱۸ / ۲۳-۱/۸-۲۳

### Steering System

Articulated frame , hydraulically actuated , equipped with steering gear pump & duple acting cylinders.  
Steering pump setting pressure : 140 bar  
steering pump flow @ engine rated RPM : 30 lit/min  
Articulation angle : ± 36°  
Vertical frame oscillation : ± 8°  
Inner turning radius : 3.5 m

### سیستم فرمان

شاسی کمر شکن ، عملکرد هیدرولیکی ، مجهز به پمپ فرمان دنده ای و جکهای دو طرفه .  
فشار تنظیمی پمپ فرمان : ۱۴۰ بار  
دبی پمپ فرمان در دور تنظیمی موتور : ۳۰ لیتر در دقیقه  
زاویه کمر شکن : ۳۶± درجه  
نوسان عمودی شاسی : ۸± درجه  
شعاع گردش درونی : ۳/۵ متر

### BRK. Brake System

**Service brake** : hydrostatic drive system provides dynamic braking during operation.  
**Parking & emergency brakes** : wet type multi disc actuated on rear wheels , spring applied & hydraulically released.

### سیستم ترمز

ترمز حرکت : سیستم حرکت هیدرواستاتیکی سبب ترمزگیری دینامیکی هنگام عملکرد میشود .  
ترمز دستی و اضطراری : چند دیسکی نوع تر ، با اعمال نیرو بر چرخهای عقب، اعمال نیرو توسط فنر بوده و با نیروی هیدرولیک آزاد می گردد .

### ELECTRICAL SYSTEM

Voltage : 12V  
Battery : 12 V, 150 Ah  
Alternator : 14 V, 45 A  
Starter : 12 V, 3.1 kw

### سیستم الکتریکی

ولتاژ : ۱۲ ولت  
باتری : ۱۲ ولت، ۱۵۰ آمپر ساعت  
آلترناتور : ۱۴ ولت، ۴۵ آمپر  
استارت : ۱۲ ولت، ۳/۱ کیلووات

### Weights

Operating weight:  
Including 80 kg operator, full fuel tank, coolant & Lubricants : 11725 kg  
Distribution weight at drum 7089 kg  
Static Linear load : 33.3 kg/cm

### وزنها

وزن کاری :  
شامل اپراتور ۸۰ کیلوگرم، پر بودن تانک سوخت، سیستم خنک کننده و روانکارها : ۱۱۷۲۵ کیلوگرم  
توزیع وزنی روی درام : ۷۰۸۹ کیلوگرم  
بار خطی استاتیکی : ۳۳/۳ کیلوگرم بر سانتی متر

### VIB. Vibratory System

Closed loop hydrostatic, equipped with variable flow axial piston pump, axial piston motor & eccentric weight.  
Vibrating frequency 30/33 Hz  
Nominal amplitude: Lo 0.8, Hi 1.6 mm  
Centrifugal force : Lo 120, Hi 200 kN  
Vib. pump setting pressure : 250 bar  
Vib. pump flow @ engine rated RPM: 87 - 96 lit/min

### سیستم ویبره

هیدرواستاتیکی مدار بسته، مجهز به پمپ محوری پیستونی دبی متغیر، هیدروموتور محوری پیستونی و وزنه خارج از مرکز.  
فرکانس ویبره : ۳۰/۳۳ هرتز  
دامنه نوسان : سبک ۰/۸، سنگین ۱/۶ میلی متر  
نیروی گریز از مرکز : سبک ۱۲۰، سنگین ۲۰۰ کیلو نیوتن  
فشار تنظیمی پمپ ویبره : ۲۵۰ بار  
دبی پمپ ویبره در دور تنظیمی موتور : ۸۷-۹۶ لیتر در دقیقه

### Refill Capacities

Fuel tank : 250 lit  
Crankcase : 10 lit  
Cooling system : 15 lit  
Hydraulic tank : 80 lit  
Rear axle : 22.5 lit  
Drum gearbox : 3 lit  
Eccentric shafts housing : 1.5 x 2 lit

### ظرفیت مخازن

تانک سوخت : ۲۵۰ لیتر  
کارتر موتور : ۱۰ لیتر  
سیستم خنک کننده : ۱۵ لیتر  
تانک هیدرولیک : ۸۰ لیتر  
اکسل عقب : ۲۲/۵ لیتر  
گیربکس درام : ۳ لیتر  
هوزینگ شفتهای خارج از مرکز : ۱/۵x۲ لیتر

### Operator's Station

Low height & spacious cab with good all around visibility , front and rear window wiper, front working lights, heater with fan , adjustable suspended operator's seat, easy to reach & understand controls & instruments.

### جایگاه اپراتور

کابین با ارتفاع کم و جادار با دید دور تا دور خوب، برف پاک کن شیشه جلو و عقب، چراغهای کار جلو، بخاری با فن، صندلی اپراتور قابل تنظیم و ارتجاع، تجهیزات و کنترلهای با قابلیت دسترسی و درک آسان.